

SV-X70

Aira Glass

SV-X70 es un sistema de puerta corredera para paneles de vidrio sin marco que combina las últimas novedades tecnológicas con un atractivo diseño minimalista. El sistema se instala fácil y rápidamente y se integra a la perfección en cualquier diseño.

SV-X70, adecuado para paneles de vidrio de 8-10 mm de espesor y un peso máximo de 70 kg por hoja, oculta todos sus mecanismos dentro del perfil superior consiguiendo un moderno y minimalista aspecto estético.

Este producto permite elegir entre el sistema de frenado con softbrake o un novedoso sistema de frenado anti-shock, proporcionando así una acción deslizante suave, agradable y segura: los dedos quedan resguardados en el ciclo de cierre del panel de vidrio, y éste también está protegido de daños de impacto. Los softbrake dobles, que proporcionan una apertura y un cierre suave a ambos lados, se pueden instalar en un panel de vidrio sin marco con una anchura mínima de 675 mm.

SV-X70 se ofrece en acabado Aluminio pulido cromado (brillante). Además, el sistema ha sido probado en 100.000 ciclos según normativa europea EN1527 / EN1670, y cuenta con el grado 3 de resistencia a la corrosión.



Certificado calidad	Detalles		
Categorías	Durability 6	Door Weight 70 Kg	Tipo de puerta Vidrio
Durabilidad	100.000 ciclos		
Resistencia Corrosión	Grado 3		

MAMPARAS DE BAÑO CORREDERAS AIRA GLASS SV-X70 - SECCIÓN TIPO



Pictogramas

Peso

PERFILERÍA

VIDRIO FIJO



48x70 mm

PERFIL INFERIOR



12x12 mm



12x17 mm

ESPECIFICACIONES



8-10 mm



MIN. 12 mm



2 Softbrake
MIN. 675 mm



SOFTBRAKE
MAX. 70 kg



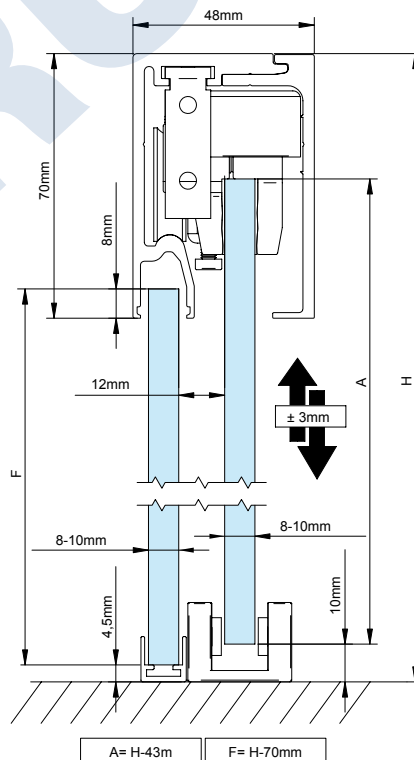
RODAMIENTO
A BOLAS

70 kg

Variantes de instalación



SV - X70 Montaje



MAMPARAS DE BAÑO CORREDERAS AIRA GLASS SV-X70



DESCRIPCIÓN

REFERENCIA

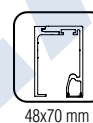
KIT COMPLETO
DOBLE FRENO RETENEDOR
Para 70 kg
Vidrio 8/10 mm
Acabado: Plata brillo

Longitud: 1524 mm
2130 mm

2847.K1 PB
2847.K2 PB



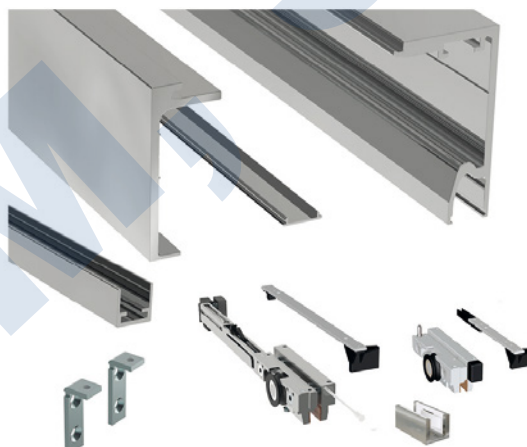
971/04
971/05



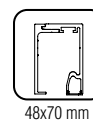
KIT COMPLETO
1 SOFTBRAKE + 1 FRENO RETENEDOR
Para 70 kg
Vidrio 8/10 mm
Acabado: Plata brillo

Longitud: 1524 mm
2130 mm

2848.K1 PB
2848.K2 PB



971/02
971/03



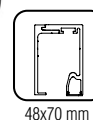
KIT COMPLETO
DOBLE SOFTBRAKE
Para 70 kg
Vidrio 8/10 mm
Acabado: Plata brillo
Ancho mínimo hoja: 675 mm

Longitud: 1524 mm
2130 mm

2849.K1 PB
2849.K2 PB



971/00
971/01



MAMPARAS DE BAÑO CORREDERAS AIRA GLASS SV-X70



DESCRIPCIÓN	REFERENCIA		
<p>GUÍA INFERIOR ALUMINIO Vidrio 8/10/12 mm</p> <p>Acabado: Plata brillo</p>	2899 PB		<p>971/13</p> 
<p>JUEGO SOPORTE FLOTANTE HIERRO ZINCADO Montaje enrasado</p>	2874		<p>70/87</p>
<p>JUEGO SOPORTE FLOTANTE</p> <p>Acabado: Plata brillo</p>	2874.1 PB		<p>971/14</p>
<p>SOPORTE FLOTANTE VIDRIO 90° Vidrio 8/10 mm</p> <p>IZQUIERDA Acabado: Plata brillo</p> <p>DERECHA Acabado: Plata brillo</p>	<p>2874.10I PB</p> <p>2874.10D PB</p>		<p>972/01 972/04</p> 
<p>PERFIL INFERIOR PARA VIDRIO FIJO Vidrio 8/10 mm Longitud: 3000 mm</p> <p>Acabado: Plata brillo</p>	2951.3 PB		<p>971/10</p> 
<p>PERFIL INFERIOR PARA VIDRIO FIJO Vidrio 8/10 mm Longitud: 3000 mm</p> <p>Acabado: Plata brillo</p>	2960.3 PB		<p>971/11</p> 